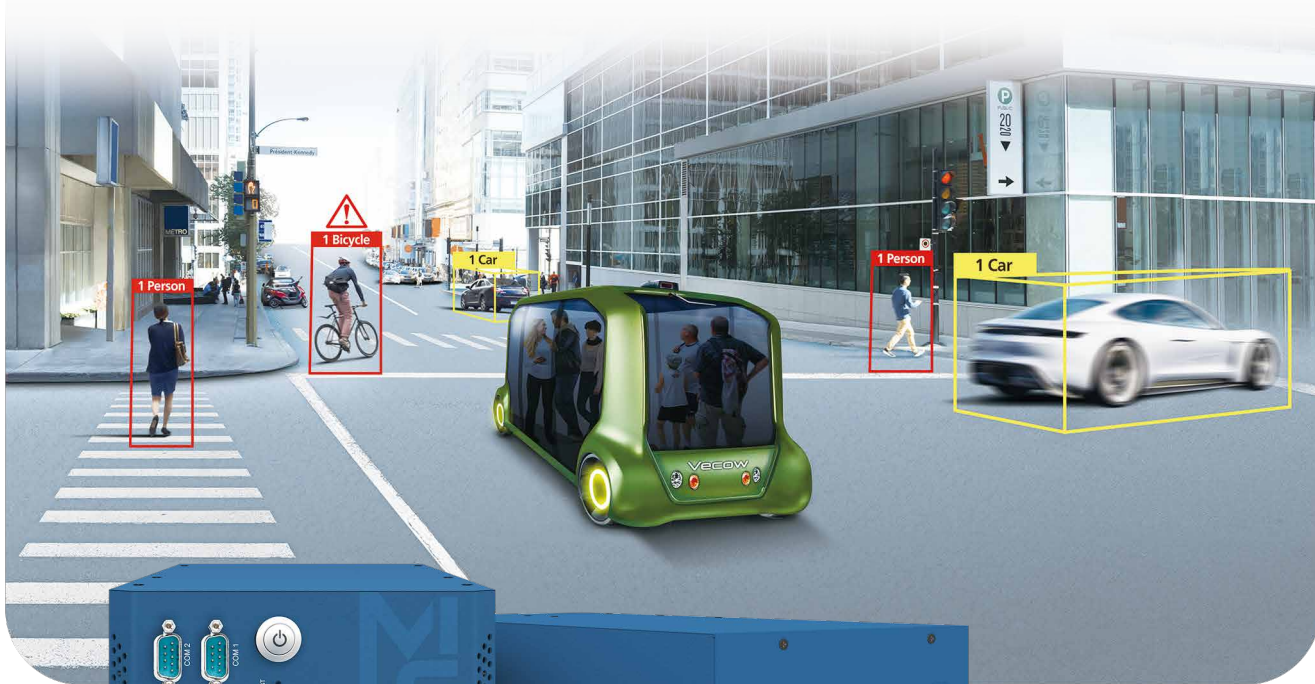


MIG

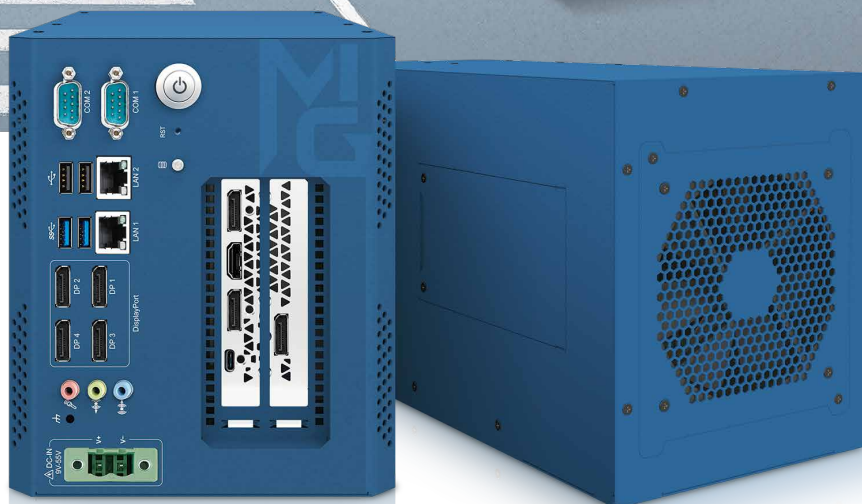
1000

AMD Ryzen™ 处理器AI深度学习专用机

支持NVIDIA® Tesla®/Quadro®/GeForce®/AMD Radeon显卡



^ 自动驾驶



- 搭载4核8线程AMD Ryzen™ V1807B嵌入式处理器与AMD Radeon™ Vega 11独立显卡
- 双通道DDR4 3200MHz内存，最高支持64GB
- 0°C至60°C工作温度 (含CPU风扇)
- 4个DisplayPort显示接口，可支持4个独立显示与4K分辨率，每秒60帧4K编码和解码
- 9V至55V宽范围直流电源输入
- PCIe x16扩充接口，可支持最高750W独立显卡

∨ 医学影像



^ 智能制造



Vecow

规格

系统

处理器	AMD Ryzen™ 嵌入式V1807B APU
BIOS	AMI
SIO	F81865F
内存	2个DDR4 3200MHz SO-DIMM · 最高64GB
操作系统	Windows 10、Windows 7、Linux

I/O接口

串口	2个RS-232串口
USB	- 2个USB 3.0 - 2个USB 2.0
LED灯号	硬盘、电源

扩充接口

PCIe插槽	1个PCIe x16插槽
--------	--------------

显卡规格

处理器显卡	AMD Radeon™ Vega 11显卡
显示接口	4个DisplayPort：最高分辨率4096 x 2160 @60Hz

存储

SATA	1个SATA III (6Gbps)
M.2	1个M.2 Key M插槽 (2280 · PCIe x4)

以太网

LAN 1	Realtek RTL8111G Gigabit控制器
LAN 2	Realtek RTL8111G Gigabit控制器

音频

处理器	Realtek® ALC662 · 5.1声道高清音频
音频接口	1个麦克风输入、1个音频输出、1个线路输入

电源

电源输入	9V至55V直流输入
电源接口	2针端子：V+、V-

其他

硬件监视器	监测温度、电压；CPU过热时启动断电保护
-------	----------------------

尺寸&重量

尺寸	162.6mm x 203.6mm x 385.0mm (6.4" x 8.02" x 15.16")
重量	5.3 kg (11.45 lb)
安装方式	壁挂式安装

环境

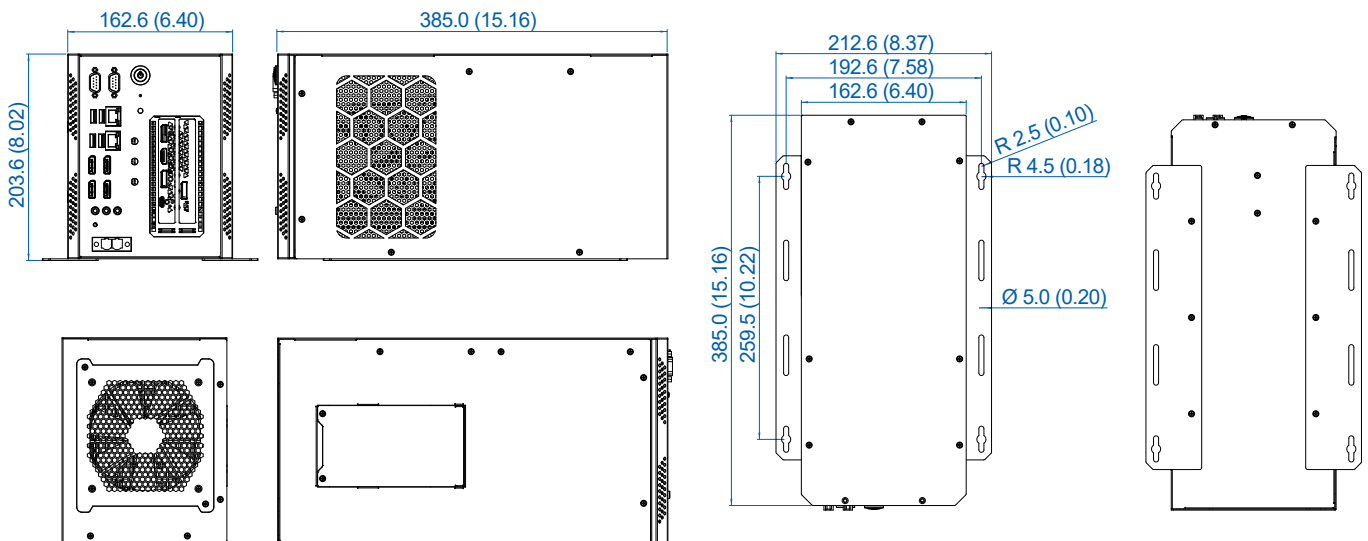
工作温度	0°C至60°C (32°F至147°F)
储存温度	-40°C至85°C (-40°F至185°F)
冲击/摇摆测试	- IEC 61373 : 2010 - 铁路应用：车辆设备、冲击和振动试验
EMC	CE、FCC、EN50155、EN50121-3-2

采购指南

型号	以太网口	硬盘支持	PCIe x8	USB 3.1	USB2.0	串口	DisplayPort	系统风扇
MIG-1000	2	1	1	2	2	2	4	Y

外观与尺寸

单位：毫米/英寸



* All product information may subject to change without prior notice.

* The rights of all brand names, product names and trademarks belong to their respective owners.

Copyright © 2021 Vecow Co., Ltd. All rights reserved.

Vecow info@vecow.com

